

STAR700 i 710 1 pompa na stopie kotwiącej



Domy jednorodzinne



Model STAR 700
PU07F102M

Model STAR 710
PS07F102M

Zastosowanie

- Przeznaczona do przetłaczania ścieków domowych lekko brudnych.
- Przeznaczona do instalacji w ziemi na zewnątrz budynku.

Budowa przepompowni

- Zbiornik z polietylenu z uchwytyami do kotwienia, odporny na korozję,
- • Pochyłe dno, ułatwiające opróżnianie zbiornika i zapobiegające tworzeniu się H₂S,
- Objętość: 200 L,
- Pokrywa z polietylenu zamykana 1/3 obrotu z 1 nakrętką.
- Króciec wlotowy PCV Ø100
- Króciec wylotowy z PCV ciśnieniowego PN16
- Króciec wentylacyjny Dn50, otwór na przewód Dn50 i dławnica

Wyposażenie wewnętrzne

- 1 Pompa zatapialna mono - fazowa 230 V:
- 2 modele dostępne (patrz obok)
- System stóp kotwiących i prowadnic (ułatwia montaż i demontaż pompy)
- Kanalizacja wylotowa z PCV ciśnieniowego PN16.
- Zawór zwrotny kulowy z żeliwa DN50.

Zagłębienie dna wlotu Star 700 :

800 mm



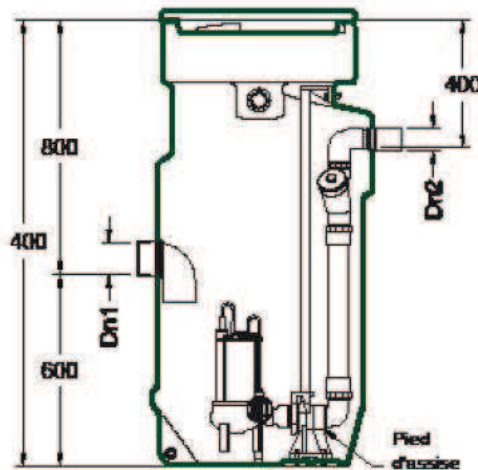
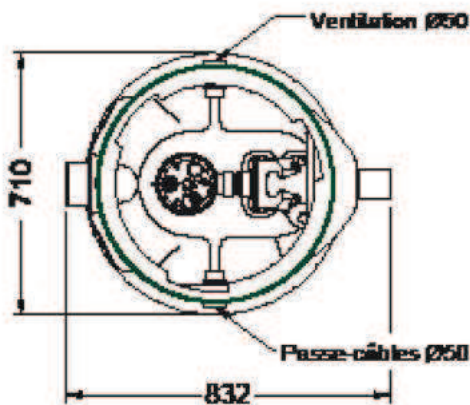
Zagłębienie dna wlotu Star 710 :

1250 mm

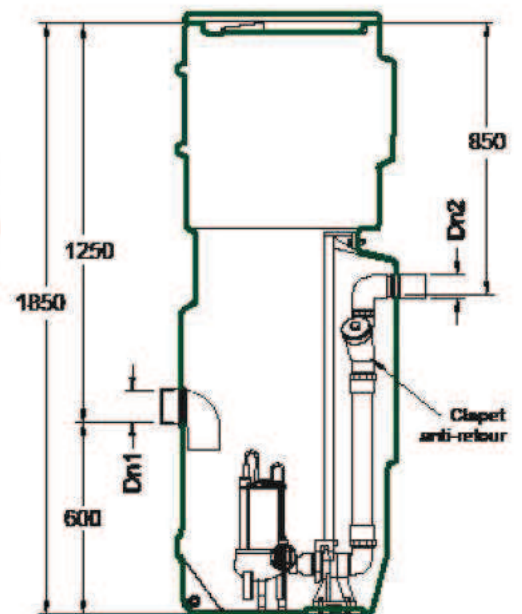


Plusy produktu

Pompa zainstalowana na stopie kotwiącej i prowadnicy co znacznie ułatwia montaż i demontaż pompy.



Model STAR 700



Model STAR 710