

# Przepompownie STAR 900

1 lub 2 pompy  
Z przewodnicami lub bez.



PU900 E/P (1000mm)  
PU950 E/P (1500mm)  
Polietylen

## Opis i zastosowanie

Przepompownie gamy Star 900 zaprojektowane zostały specjalnie dla instalacji przy domkach jednorodzinnych. Korpus zbiornika ma średnicę  $\varnothing$  1000 mm.

Polietylenowy zbiornik proponowany jest w dwóch wysokościach. Dzięki materiałowi wykonania nie ulega korozji. Produkcja zbiorników odbywa się techniką odlewu rotacyjnego - Rotomoldingu, co pozwala na uzyskanie jednolitego, bardzo wytrzymałego korpusu.

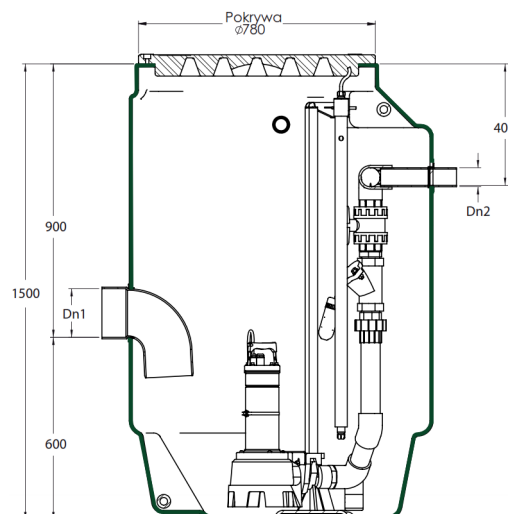
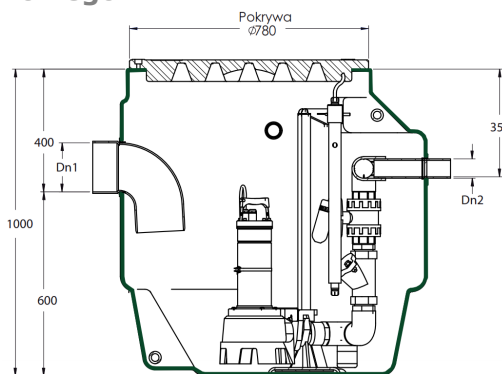
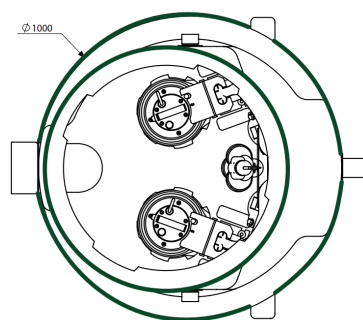
Dodatkowe wzmocnienie zbiornika pozwala na instalację w obecności wód gruntowych.

Wyprofilowane dno ułatwia kotwienie i opróżnianie zbiornika.

Pokrywa polietylenowa zamykana jest na śruby ze stali nierdzewnej.

## Wyposażenie

- Zatapialna pompa do wyboru z proponowanych zesawów KP....
- Kanalizacja przemysłowa z PCV ciśnieniowego,
- Zawór zwrotny
- Łańcuch do podnoszenia pompy (opcja).
- Wlot z PCV o średnicy  $\varnothing$  110 mm
- Wylot z PCV ciśnieniowego



## Opcje



**CSDR QMD :**  
Skrzynka sterownicza dla 1 lub 2 pomp ~1  
**CSDR QTD :**  
Skrzynka sterownicza dla 1 lub 2 pomp ~3



**VB050 :**  
Zawór kulowy sferyczny



**ASF :**  
Alarm dźwiękowy przepełnienia

### NADSTAWKI



**ETR041 - H 410 mm**  
**ETR060 - H 600 mm**

Mając na uwadze stałą poprawę jakości gamy swoich produktów Techneau zastrzega sobie prawo zmiany wymiarów produkowanych urządzeń. Rysunki i zdjęcia są poglądowe.

08/2015

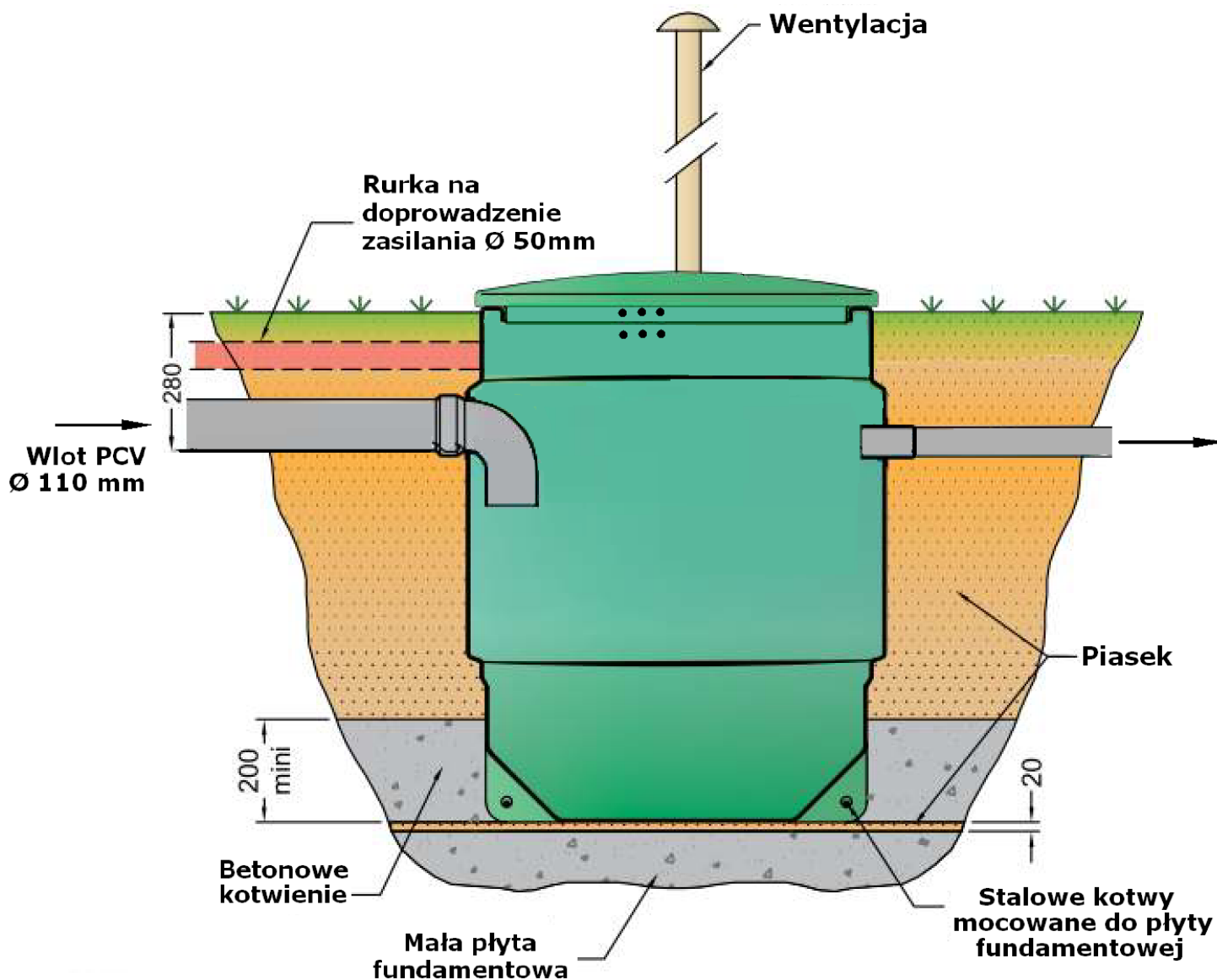
# Przepompownie STAR 900

1 lub 2 pompy  
Z przewodnicami lub bez.



PU900 E/P (1000mm)  
PU950 E/P (1500mm)  
Polietylen

## Instalacja



Mając na uwadze stałą poprawę jakości gamy swoich produktów Techneau zastrzega sobie prawo zmiany wymiarów produkowanych urządzeń. Rysunki i zdjęcia są poglądowe.

08/2015