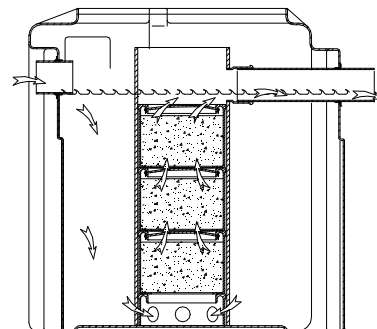


CNE-EN

KOMORA NEUTRALIZACJI CNE-EN



Na podstawie PN-90/C-04540/00 i Rozporządzenia Ministra Środowiska Dz.U. Nr 137 poz. 984 z czerwca 2006 roku oraz Rozporządzenia Ministra Infrastruktury Dz.U. Nr 129 poz. 1108 z lipca 2002 roku, zrzucane ścieki powinny posiadać pH między 6,5 a 8,5. W związku z powyższym firma TECHNEAU produkuje neutralizatory kwasów akumulatorowych, które umożliwiają neutralizację ścieków zawierających kwasy nieorganiczne o stężeniu zbliżonym do kwasów akumulatorowych.

● ZASADA DZIAŁANIA :

- Urządzenie przeznaczone jest do neutralizowania ścieków kwaśnych, które mogą zostać rozlane na skutek wypadku.
- Podstawą procesu neutralizacji jest kontakt ścieków z grysem marmurowym.
- Ścieki wpływają do pierwszego przedziału komory, a następnie przepływają przez warstwę marmuru (węglan wapnia) ulegając neutralizacji.
- Przepływające ścieki obmywają w sposób samoistny złożę.
- Marmur posiada także zdolność pochłaniania metali ciężkich.

● OPIS :

- Wyposażenie jest odporne na działanie kwasów (kwas siarkowy 22%): komora, kosz, króciec połączeniowy wykonane są z polietylenu o wysokiej gęstości; uszczelki wykonane są z EPDM.
- Kosz, wykonany z polietylenu, jest wyjmowalny oraz przystosowany do ustawiania w stos. Jego mały ciężar, od 15 do 20 kg, ułatwia manewrowanie.
- Właz, wykonany z polietylenu, zaopatrzonej w zamknięcie na klucz oraz uszczelkę jest przystosowany do ruchu pieszego. Komora posiada uchwyt umożliwiający jej transport.

● DOBÓR :

- Dobór urządzenia następuje w funkcji objętości ścieków i ich pH oraz/lub ilości składowanych akumulatorów (co wiąże się z ryzykiem wypadku).
- Składowanie akumulatorów (o ciężarze 14 kg) :

Liczba akumulatorów	< 50	< 150	< 400	< 500
Kod towaru	CN 01 E	EN340C(D)	EN500C(D)	EN1000C(D)

- W przypadku innego zastosowania prosimy o skontaktowanie się z naszym biurem technicznym.

● OBSŁUGA :

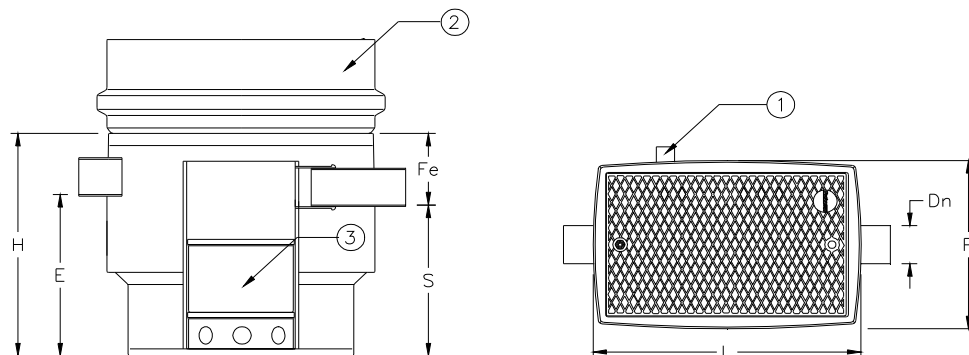
- W zależności od stężenia ścieków, urządzenie należy opróżniać co najmniej 1 raz w roku, po uprzednim wyciągnięciu kosza(y).
- Sprawdzać regularnie poziom marmuru.
- Marmur powinien być wymieniany po ubytku 20% jego ilości początkowej.
- Wypełnić ponownie urządzenie wodą.

● OPCJE :

- Nadstawki (patrz karta IE 305).
- Włazy 250 kN z nadstawkami teleskopowymi (patrz karta IE 305).
- Osadnik poprzedzający neutralizator w przypadku ścieków o dużym stopniu zanieczyszczenia substancjami opadającymi.

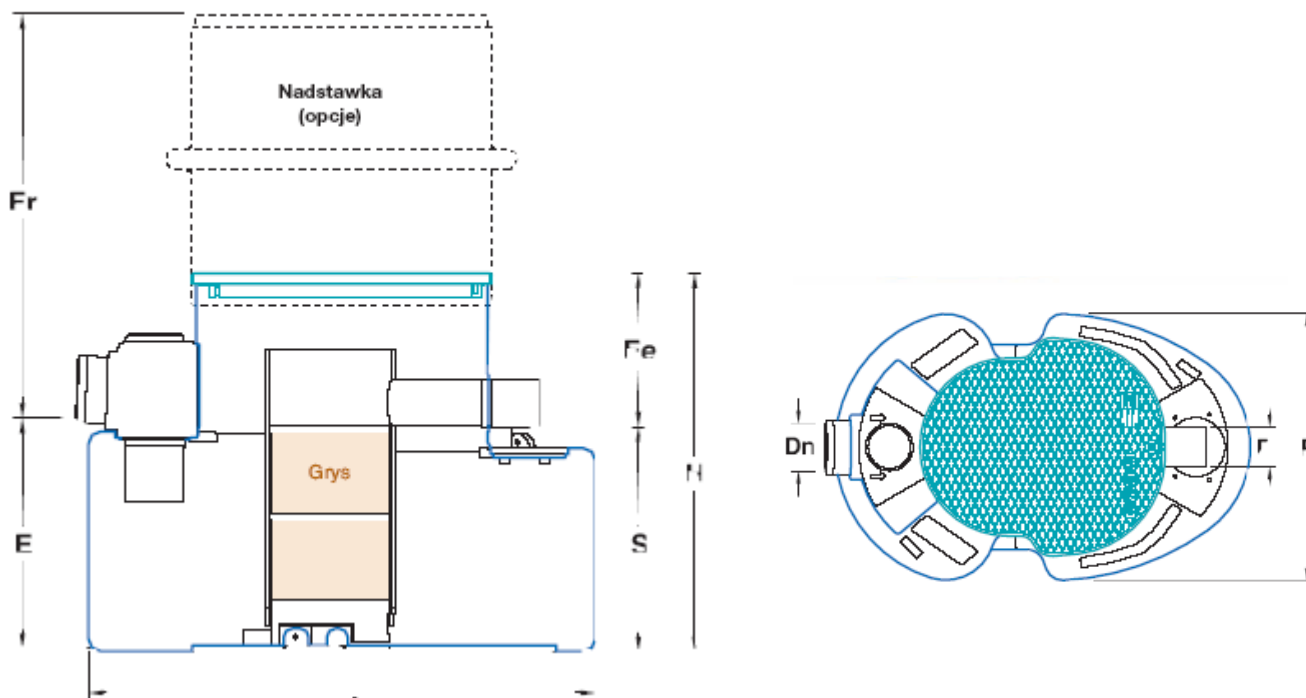
● INSTALOWANIE :

Patrz karta IE 305.



Kod towaru	L	P	H	E	S	Fe	Dn	Objętość użytecz.	Kosz	Ciężar	Typ nadstawki
CN 01E	720	480	640	480	450	190	110	150	1	50	A

Modele EN0304, EN0500 i EN1000



Kod towaru	L	P	H	E	S	Fe	Dn	Objętość użytecz.	Ciężar
EN0340C(D)	1220	780	914	573	543	371	110	340	78
EN0500C(D)	1220	780	1149	808	778	371	110	500	107
EN1000C(D)	1882	1160	1258	872	824	416	160	1000	232

- ① Wentylacja
- ② Nadstawka (opcjonalnie)
- ③ Kosz